

## Vergrendelingen

### RVS, bediening met inbussleutels

#### SPECIFICATIE

##### Versie in RVS (NI)

##### Typen

- Type **DK**: Met driehoekige spindel
- Type **VK7**: met vierkante spindel
- Type **VK8**: met vierkante spindel
- Type **SCH**: met sleuf
- Type **VDE**: met dubbel bit

Slotbehuizing

Roestvrij staal AISI 303 **NI**

Vergrendelingsarm

Roestvast staal AISI 304

Overige onderdelen

Roestvast staal AISI 304

Beschermingsklasse IP 65

##### Versie in RVS (A4)

##### Typen

- Type **DK**: Met driehoekige spindel
- Type **VK7**: met vierkante spindel
- Type **VK8**: met vierkante spindel
- Type **VDE**: met dubbel bit

Slotbehuizing

RVS AISI 316Ti **A4**

Vergrendelingsarm

Roestvast staal AISI 316

Overige onderdelen

Roestvast staal AISI 316

Beschermingsklasse IP 66

#### INFORMATIE

Vergrendelingen GN 115-WSK-SST worden vergrendeld door middel van een draaibeweging die beperkt is tot 90°, waardoor de grendel achter het deurkozijn wordt vergrendeld. De afschuiving van de grendelarm vergemakkelijkt het sluiten van de deur. Dankzij de roestvrijstalen materialen zijn de grendels optimaal geschikt voor gebruik in corrosieve omgevingen.

Grendelarmen zijn verkrijgbaar met verschillende buighoeken om een grendelarmafstand A van 6 tot 50 mm (versie NI) en 6 tot 28 mm (versie A4) te overbruggen.

De vergrendelingen GN 115-WSK-SST worden geleverd met een los bijgevoegde vergrendelingsarm.



#### TOEBEHOREN

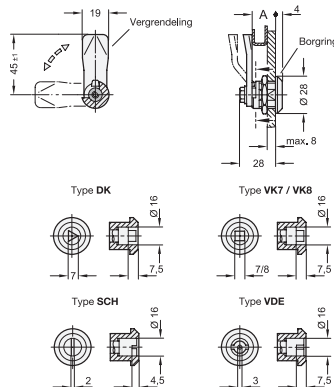
- Inbussleutels GN 119.2 (zie pagina 1530)
- Beschermkappen GN 120 (zie pagina 1486)
- Openingslippen GN 120.1 (zie pagina 1487)
- Beschermende geleidingsplaten GN 120.2 (zie pagina 1479)
- Interne kastgrepen Handles GN 120.3 (zie pagina )
- Plaatponsen GN 123 (zie pagina 1493)

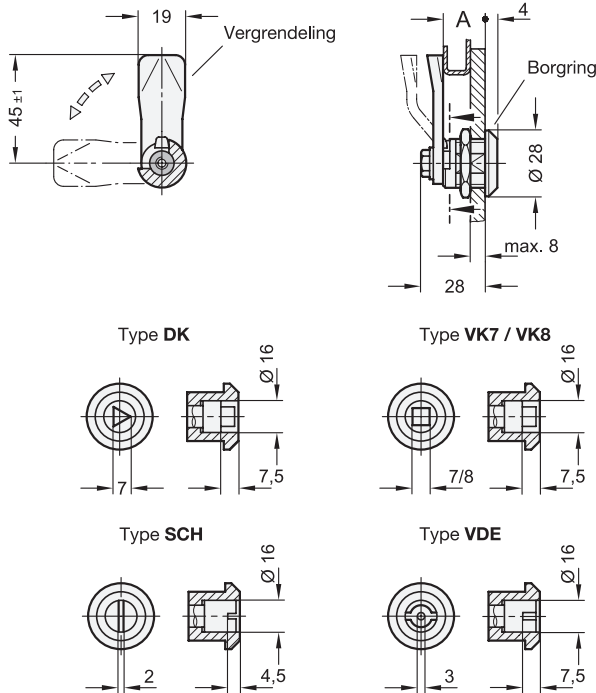
#### OP AANVRAAG

- Andere bedieningen

#### TECHNISCHE INFORMATIE

- Lijst met vergrendelingen (zie pagina 1456)
- IP-beschermingsklassen (zie pagina A23)
- Kenmerken RVS (zie pagina A26)





\* Compleet met  
DK VK7 VK8 SCH VDE

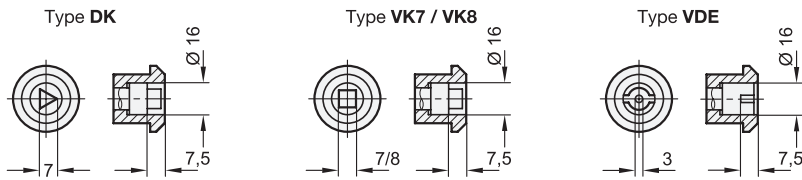
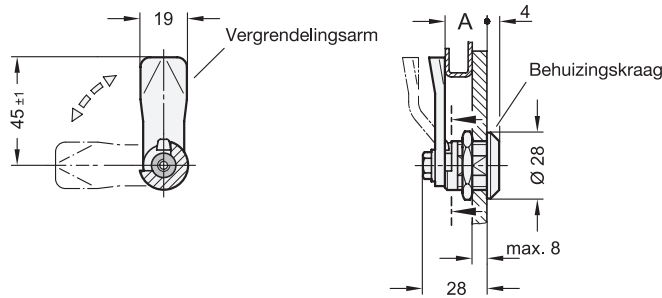
### GN 115-WSK-SST-NI

STAINLESS STEEL

Beschrijving	A (Afstand tot vergrendelarm)	ΔΔ
GN 115-*-6-NI	6	80
GN 115-*-10-NI	10	80
GN 115-*-14-NI	14	80
GN 115-*-18-NI	18	80
GN 115-*-20-NI	20	80
GN 115-*-22-NI	22	80
GN 115-*-24-NI	24	80
GN 115-*-26-NI	26	80
GN 115-*-28-NI	28	80
GN 115-*-30-NI	30	80
GN 115-*-34-NI	34	83
GN 115-*-38-NI	38	92
GN 115-*-40-NI	40	100
GN 115-*-50-NI	50	100

Gewicht type DK





\* Compleet met  
DK VK7 VK8 VDE

GN 115-WSK-SST-A4

STAINLESS STEEL

Beschrijving	A (Afstand tot vergrendelarm)	⚖️
GN 115-*-6-A4	6	91
GN 115-*-10-A4	10	89
GN 115-*-14-A4	14	88
GN 115-*-18-A4	18	88
GN 115-*-20-A4	20	89
GN 115-*-22-A4	22	89
GN 115-*-24-A4	24	89
GN 115-*-26-A4	26	90
GN 115-*-28-A4	28	91

Gewicht type DK